



ISO9001:2000

LING YANG FROZEN MACHINE CO.,LTD
台北縣五股工業區五工三路107號(248)
NO.107,WU GONG 3RD RD.,WU KU LNDUSTRY PARK,TAIPEI HSIEN,TAIWA
www.yuanyang.com.tw TEL : 02-2298-4588 FAX : 02-2298-4587

自動循環果汁機



MT-HT系列

操作保養手冊



凌揚冷凍機械科技有限公司

LING YANG FROZEN MACHINE CO.,LTD



目次

1. 注意事項	2
2. 機器標準規格	3
3. 機器特色	4
4. 安裝使用	5
5. 冷度調節方法	6
6. 攪拌馬達拆卸方法	6
7. 果汁機清潔消毒步驟	7
8. 清潔程序	8
9. 月清潔程序	9
10. 電路圖	10
11. 零件分解圖	11
12. 零件編號	12
13. 保固書	



保固卡

客戶保存聯

客戶名稱: _____ 商品機型: _____ 型 號: _____
 電 話: _____ 購買日期: _____
 住 址: _____

感謝您對本商品的愛護!為保障您的權利,請詳細填妥本保證卡店章,當機件正常使用發生故障,憑本保證卡記載之保證有效時間內,以享完整售後服務!
 為了讓您充分享受本公司產品的便利及舒適,我們提供您便捷的保固服務如下:

- 1. 本產品提供客戶一年保固服務,過保固期酌收工時及材料費。
- 2. 未蓋店章或交易日期填寫不實者,恕本公司不負免費修理服務。
- 3. 因人為、天災、鼠禍蟲害或消耗性零件導致損壞者,不列入保固範圍內。
- 4. 使用不慎或未按規定電源電壓導致損壞者,不在保固範圍內。
- 5. 正常使用屬刀片積炭過多導致膠膜切不斷者,不在保固範圍內,需酌收費用。
- 6. 未出示保證卡者,則依機器出廠日期算起。

出廠證明

凌揚冷凍機械科技有限公司
 LING YANG FROZEN MACHINE CO.,LTD
 台北縣五股工業區五工三路107號(248)
 NO.107,WU GONG 3RD RD.,WU KU LNDUSTRY PARK,TAIPEI HSIEN,TAIWA
 www.yuanyang.com.tw TEL : 02-2298-4588 FAX : 02-2298-4587

服務資料卡

公司保存聯

客戶名稱: _____
 電 話: _____
 商品機型: _____
 型 號: _____
 購買日期: _____
 住 址: _____

經銷商店章

- 感謝您對本商品的愛護!為保障您的權利,請詳細填妥本保證卡、請經銷商蓋店章,寄回本公司,並妥為保存,以享完整售後服務!
- 我們將據此為您做最完善的售後服務。



十分感謝您選擇了本公司的產品，在您使用該產品之前，請您務必詳細閱讀本操作手冊，謝謝合作。

如何使用本操作手冊

如果你想獲得更多有關特殊情況和問題的信息，請與本公司服務部聯繫。

聯絡電話：TEL：(02)2298-4588 FAX：(02)2298-4587

請不要丟掉本操作手冊，留待以後參考用，如將機器轉與他人使用，請務必附帶本操作手冊。

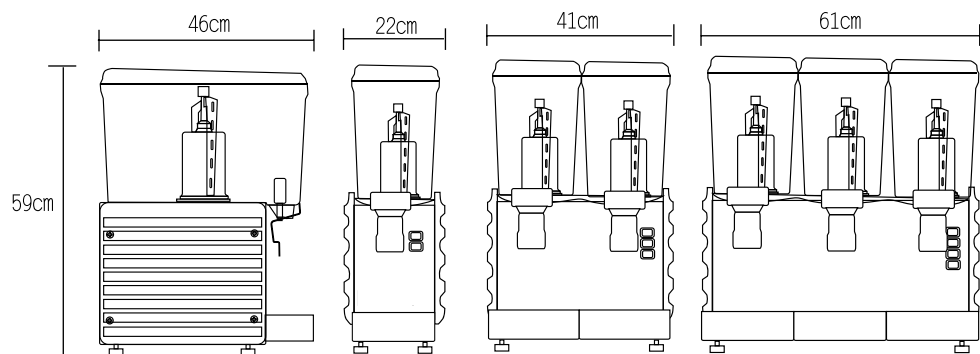
注意事項：

1. 拆箱檢查機器在運送過程中有無損壞。
2. 清點零配件，放置一旁備用。
 - 操作手冊一本
 - 機器一台
(果汁槽、滴水盤、攪拌桿、攪拌葉片、壓板、出料鐵心)
 - MT20-小墊圈x4，大墊圈x2 / MT30-小墊圈x6，大墊圈x2
3. 本機器放置時保持水平、平穩，不得有傾斜和晃動。
不宜放置於易燃和容易發生火災之場合。
4. 本機器不宜放置於露天受到太陽光之直射和雨淋。
5. 為保證使用者之人身安全，外殼應保持良好的接地保護狀態，防止漏電、觸電之類事故之發生。
6. 電源插頭應直接插入帶有接地線的電源插座，不得插在臨時的插頭上。
7. 考慮到機器的展示功能，建議將機器放置在顯眼、突出的位置且照明良好、寬敞的地方，提高銷高銷售魅力。



一、機器標準規格

- (MT10/HT10)** 機器尺寸：410×460×590 (mm)
 電壓頻率：110/220V-300W
 重量：23Kg
 容量：12公升
- (MT20/HT20)** 機器尺寸：410×460×590 (mm)
 電壓頻率：110/220V-420W
 重量：28Kg
 容量：12公升x2
- (MT30/HT30)** 機器尺寸：410×460×590 (mm)
 電壓頻率：110/220V-500W
 重量：34Kg
 容量：12公升x3



保養清潔表

日期	項目	儲料桶	出料鐵心	白鐵結水桶	止漏O環	左側邊板	散熱排	保養人簽名
	週/月							
	週/月							
	週/月							
	週/月							
	週/月							
	週/月							
	週/月							
	週/月							
	週/月							
	週/月							
	週/月							
	週/月							
	週/月							
	週/月							
	週/月							
	週/月							
	週/月							
	週/月							
	週/月							
	週/月							
	週/月							
	週/月							
	週/月							
	週/月							
	週/月							
	週/月							
	週/月							
	週/月							
	週/月							
	週/月							
	週/月							
	週/月							
	週/月							
	週/月							

保養清潔表

日期	項目	儲料桶	出料鐵心	白鐵結冰桶	止漏O環	左側邊板	散熱排	保養人簽名
	週/月							
	週/月							
	週/月							
	週/月							
	週/月							
	週/月							
	週/月							
	週/月							
	週/月							
	週/月							
	週/月							
	週/月							
	週/月							
	週/月							
	週/月							
	週/月							
	週/月							
	週/月							
	週/月							
	週/月							
	週/月							
	週/月							
	週/月							
	週/月							
	週/月							
	週/月							
	週/月							
	週/月							
	週/月							
	週/月							
	週/月							
	週/月							
	週/月							
	週/月							
	週/月							

本表如不敷使用，請自行影印備用



二、機器特色

- 設計有效地利用空間，節省櫃臺（展示台）的空間。
- 獨特設計的蒸發器和幫補，使得冷凍更加迅速而有效率。
- 快速冷凍的功能使飲料在常溫下迅速的冰涼的3°C冷飲。
- 空位採用不鏽鋼打造成型，攪拌機亦是採用不鏽鋼實心棒製造。
- 不易破的PC透明盒子和蓋子，強力耐用，更可以耐高溫及保凍的功能。
- 特大分配器口，使得果粒能順利流出，不會阻塞，可適合不同的飲料。
- 旋轉式攪拌機，不致殘渣沉墊，保持飲料原味。
- 使用全世界聞名的不滴活門，方便操作。
- 齊全的零配件，使其功能多元化。
- 冷熱雙機種，方便好使用（需訂製）



保養清潔表

三、安裝使用

請先確定機器之使用電力為110V/60HZ或220V/50,60HZ，單相，並插上正確之電源，使用接地的插座，插座接地依據當地電壓規格安裝，確實做好下列注意事項，如有疏失，將導致機器無法操作之情形發生。

(一) 清洗後請將攪拌桶放好。

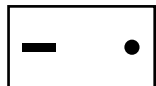
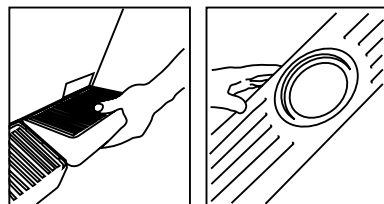
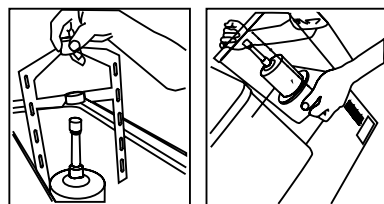
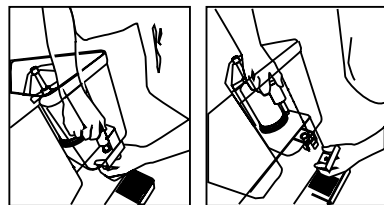
(二) 請將漏料鐵心(先套上小墊圈)及漏料壓板裝上。

(三) 套上大墊圈以防飲品外漏

(四) 將攪拌棒及攪拌葉片安裝上去。

(五) 裝上滴水盤。

(六) 將上蓋套上。



電源開關



攪拌冷藏開關



攪拌冷藏開關

開 關

警告!

請按照果汁槽上桶高低水位指示注入飲品，最高不可超過最高水位，最低不可低於最低水位！如造成機器故障，公司將依使用不當，酌收工資及零件費用！

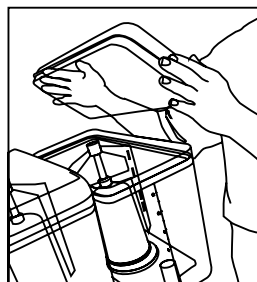


Table with 9 columns: 日期, 項目, 儲料桶, 出料鐵心, 白鐵結水桶, 止漏O環, 左側邊板, 散熱排, 保養人簽名. Rows are labeled 週/月.

本表如不敷使用，請自行影印備用

保養清潔表

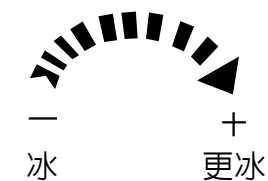
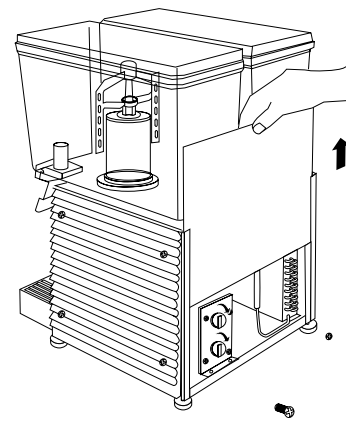
日期	項目	儲料桶	出料鐵心	白鐵結冰桶	止漏O環	左側邊板	散熱排	保養人簽名
	週/月							
	週/月							
	週/月							
	週/月							
	週/月							
	週/月							
	週/月							
	週/月							
	週/月							
	週/月							
	週/月							
	週/月							
	週/月							
	週/月							
	週/月							
	週/月							
	週/月							
	週/月							
	週/月							
	週/月							
	週/月							
	週/月							
	週/月							
	週/月							

本表如不敷使用，請自行影印備用

SHOP DRINK DISPENSER

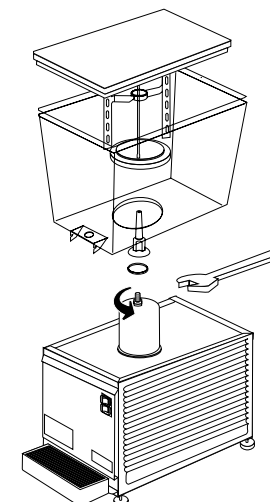
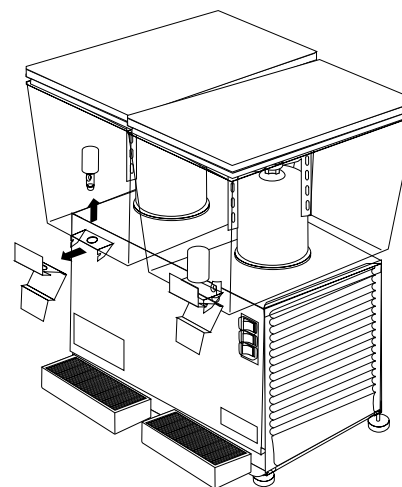


四、冷度調節方法



1. 請將機器背板的鬆開，並收好。
2. 請使用一字起子調整旋鈕至希望冰冷度。
3. 調整完畢請將機器背板鎖回即可。

五、攪拌馬達拆卸方法



1. 請將機器果汁槽等物品分解，並將機器背板的螺絲鬆開收好
2. 請使用活動板手將旋轉連接軸，攪拌馬達即可拆除。
3. 將新的馬達固定鎖上後，將機器背板鎖回並組合果汁槽等物品即可。



六、果汁機清潔消毒步驟

在進行消毒清潔前請把電源切斷以免發生電擊意外。

注意！

請勿使用任何粉類或含有腐蝕效果的清潔劑以免傷害機器表面。

1. 保養注意事項

- (一) 每天進行清潔工作以確保機器永遠維持最佳狀態
- (二) 定時清潔果汁槽零件將可讓機器發揮最大功能，正確安置和密封。
- (三) 清除乾涸的飲料殘渣以防○型止閥圈和墊片變形滲漏。
- (四) 移開果汁槽，將果汁槽裝滿溫水並沖洗每個零件直到乾淨水從噴嘴流出。
- (五) 移開滴水盤，用溫和的肥皂水或清潔劑把它徹底洗乾淨，並用溫水沖乾。再重新把果汁槽安裝上去。
- (六) 將機器上的水漬殘渣擦洗乾淨。

警告！

請按照指示將消毒劑完全清除。

否則殘留的消毒劑會導致健康傷害。

不要把噴嘴浸泡在氯中過夜，以免噴嘴膨脹變形，塑膠產生惡化。

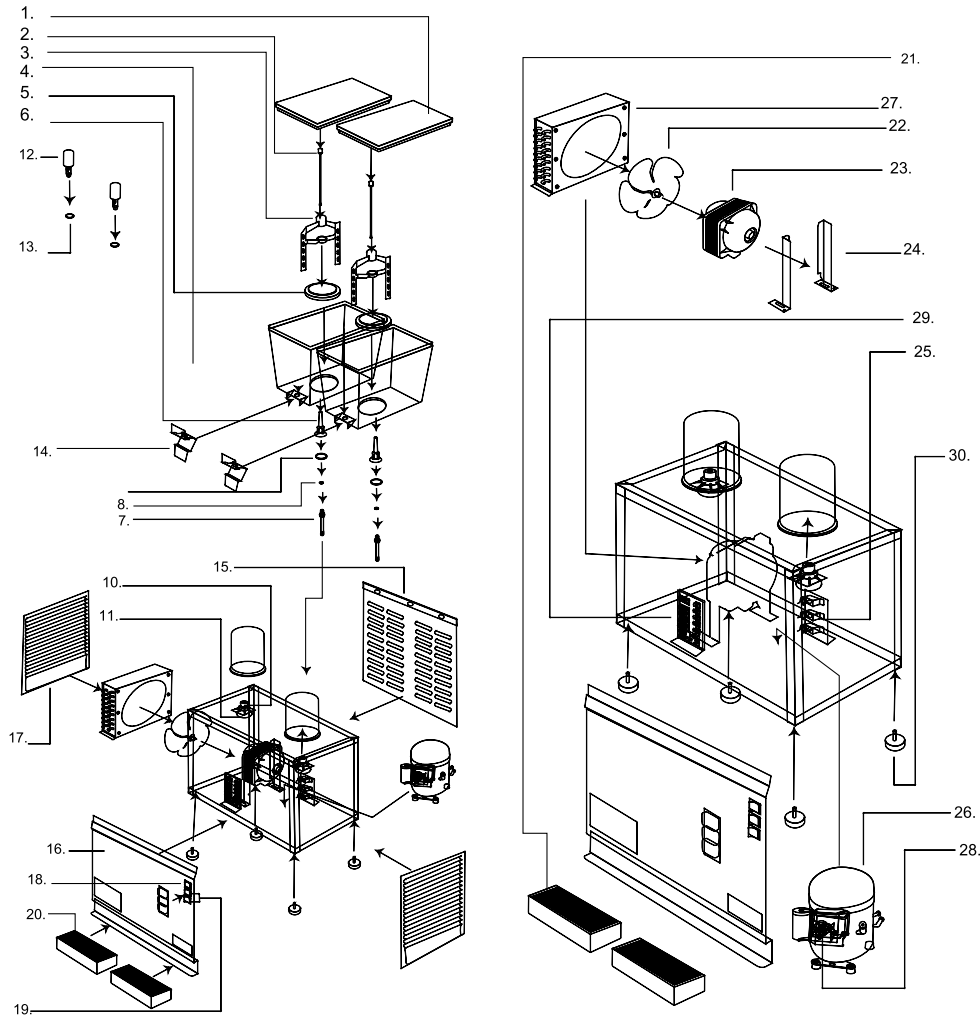


八-1. 零件編號

序號	零件編號	物料名稱	備註
1	PMT-S-6611	PC上蓋	
2	PMT-S-6622	攪拌桿(鐵心)	攪拌桿(冷)鐵心
3	PMT-S-6633	攪拌葉片	攪拌葉片(冷)
4	PMT-S-6644	PC桶	PC上桶
5	PMT-S-6655	大墊圈	冷卻槽墊圈
6	PMT-S-6666	軸套襯	止漏軸套襯
7	PMT-S-6677	迫緊O環	鐵心墊圈7.61*2.62
8	PMT-S-6688	固定拉桿	固定拉桿(鐵心)
9	PMT-S-6699	蒸發器(結冰桶)	蒸發器0.7*305*305(結冰桶)
10	PMT-S-6700	同步馬達固定座	
11	PMT-S-7653-1	同步馬達110V	小型SD-83 2029#25-31R
	PMT-S-7653-2	同步馬達220V	
12	PMT-S-7654	漏水頭(小口徑)	
13	PMT-S-7655	止漏O環	小墊圈(漏水頭止漏墊圈)
14	PMT-S-7656	押板(小口徑)	
15	PMT-N-7657-10	MT-10後封板	0.6*310*196
	PMT-S-7657-20	MT-20後封板	0.6*310*383
	PMT-S-7657-30	MT-30後封板	0.6*310*570
16	PMT-N-7658-10	MT-10前封板	0.6*323*196
	PMT-S-7658-20	MT-20前封板	0.6*323*383
	PMT-S-7658-30	MT-30前封板	0.6*323*570
17	PMT-S-7659-1-UL	塑膠邊板(防火)(UL)	防火側板
18	PMT-S-7660	冷卻開關	兩腳開關(紅)
19	PMT-S-7661	攪拌開關	兩腳開關(黑)
20	PMT-S-7662-1	盛水盤	水盤.底盤(含網片)
22	PSH-GL1018-1-UL	6"四角風扇(UL)	單槽用
	PMT-S-8862	8"風扇馬達葉片	8"風扇馬達葉片
23	PMT-S-8863-1-UL	8"風扇馬達110V(UL)	8"風扇馬達110V
24	PMT-S-8864-1	馬達固定座(左)	左邊支架
	PMT-S-8864-2	馬達固定座(右)	右邊支架
25	PMT-S-8865	溫控開關	(含刻度紙)
26	PMT-S-8866-4-1	壓縮機 THB-4413Y 110V	單槽
	PMT-S-8866-5	壓縮機 AEZ-4430Y 110V	雙槽
	PMT-S-8866-9	壓縮機 CAE-4440Y 110V	參槽
27	PMT-S-8867-1	單槽冷凝器	3/8*6*125
	PMT-S-8867-2	雙槽冷凝器	3/8*3尺*8支*240*10F
	PMT-S-8867-3	參槽冷凝器	3/8*4*8*240
28	PMT-N-8868-10	單槽溫控固定板	
	PMT-S-8868-1	雙槽溫控固定板	
	PMT-S-8868-2	參槽溫控固定板	溫控支架
29	PMT-S-8869-1	端子插座	電木配電板
	PMT-S-8869-2	端子插座	電木板鐵架
30	PMT-S-8870	腳墊	腳墊2分半
31	PMT-S-9002	止漏油封(軸套襯墊圈)	31.47*1.78
32	PMT-S-6622-1	攪拌桿頭	



八. 零件分解圖



2. 清潔程序

一、二日保養：每二日清一次上桶

1. 將上桶抽取出後至水槽沖洗。
2. 將出料鐵心抽出清洗乾淨後將紅色止漏○環（墊圈）上油（固態食用油/例：酥油、奶油）。
3. 將白鐵蒸發冷卻桶及機殼（座），用抹布擦拭乾淨。
4. 將上桶裝回注意若在拆裝上桶過程中，紅色大墊圈脫落，要將大墊圈裝回上桶時，大墊圈平面朝上，凹槽朝下裝回即可。

週保養：每個月刷洗散熱排一次

1. 將機器左側邊板拆下（四顆螺絲）。
2. 使用塑膠材質的刷子（例：洗衣刷、牙刷）刷拭散熱排，刷拭方式須上下刷拭，不能橫向刷拭，避免破壞散熱片的間隙。
3. 將邊板擦拭乾淨裝回即可。

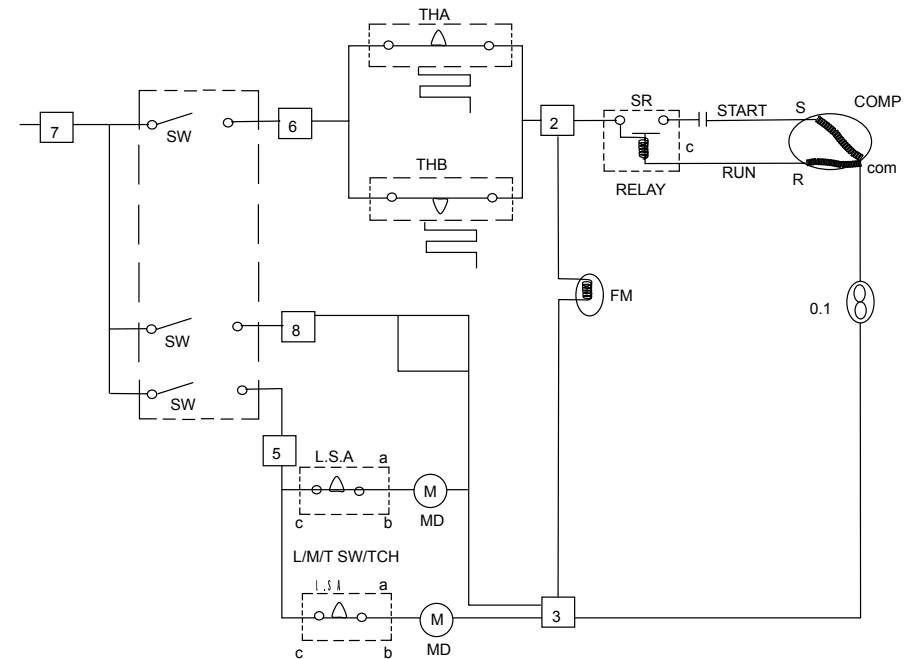
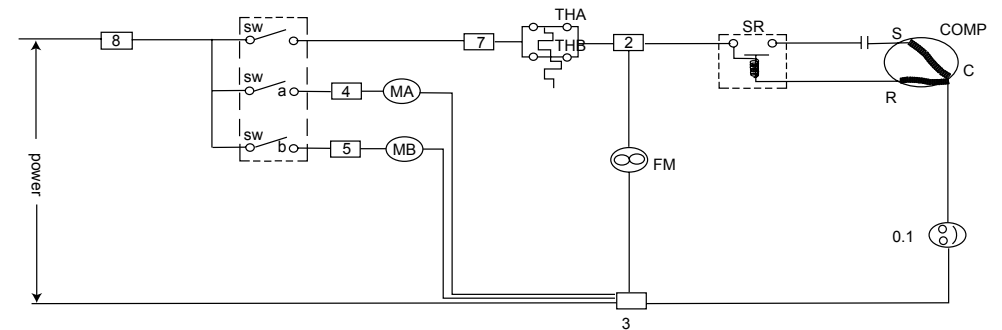


2. 每月清潔程序

- (一) 移開果汁槽，將果汁槽裝滿溫水並沖洗每個零件直到乾淨水從噴嘴流出。
- (二) 移開蓋子，用溫和的肥皂水或清潔劑把它徹底洗乾淨，並用溫水沖乾。
- (三) 將果汁槽裝滿溫肥皂水並沖洗每個零件直到乾淨水從噴嘴流出。
- (四) 移開攪拌棒及噴嘴，用溫肥皂水或清潔劑徹底清洗。並用乾淨的溫水沖洗並更換。
- (五) 將機器左側邊板拆下（四顆螺絲）。
- (六) 使用塑膠材質的刷子（例：洗衣刷、牙刷）刷拭散熱排，刷拭方式須上下刷拭，不能橫向刷拭，避免破壞散熱片的間隙。
- (七) 將邊板擦拭乾淨裝回即可。



七. 電路圖



SW 冷凍開關
 SW (A.B) 攪動開關
 TH (A.B) 溫控開關
 COMP 壓縮機
 C 電容器

O.L 過載保護開關
 M (A.B) 攪拌馬達
 SR 啓動計電器