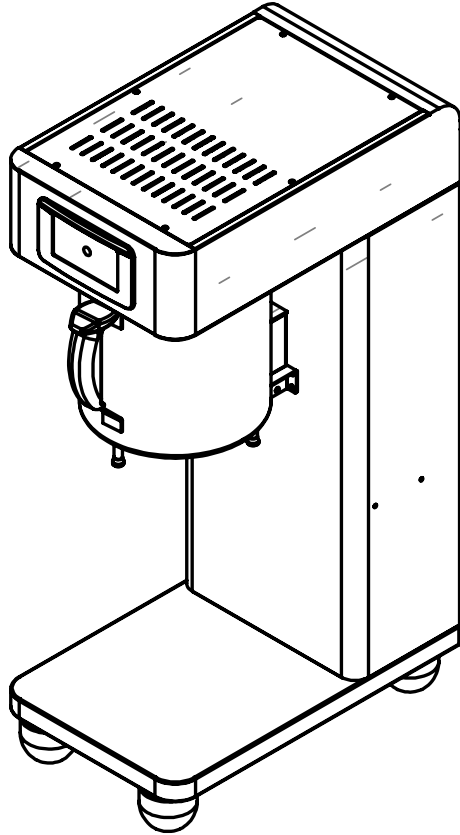


瞬熱泡茶機



操作保養手冊



凌揚冷凍機械科技有限公司

LING YANG FROZEN MACHINE CO.,LTD



目次

注意事項	1
一、機器注意事項	2
二、機器規格	3
三、機器安裝使用	4
四、開機過程	5
五、機器操作注意事項	5
六、面板操作	6-19
七、電路圖	20
八、管路圖	21
九、鋼杯漏水處置	22
十、故障碼畫面	23
十一、零件分解圖	26
十二、零件表	27



十分感謝您選擇了本公司的產品，在您使用該產品之前，請您務必詳細閱讀本操作手冊，謝謝合作。

如何使用本操作手冊

如果你想獲得更多有關特殊情況和問題的信息，請與本公司服務部聯繫。

聯絡電話：TEL：(02)2298-4588 FAX：(02)2298-4587

請不要丟掉本操作手冊，留待以後參考用，如將機器轉與他人使用，請務必附帶本操作手冊。

一、機器注意事項

- 1.機械器材拆箱首先觀察是否良好，若有任何疑問請勿使用並直接通知專業維修人員處理。
- 2.使用機器前請檢查電源插座和機器上規格標籤所使用電源是否一致。裝機工作必須由專業技師執行並遵守原廠指示，安裝錯誤可能造成人員傷害，而且本廠對於錯誤的安裝造成之傷害及損失將不負任何責任。
- 3.請使用獨立、並符合機器電源規格與使用功率之電源。
- 4.安裝機器，請使用符合安全規定且獨立使用之電源開關，其安培數需足以供給機械器材所使用之流量，並具有過電流及漏電保護功能。
- 5.電源一定要接地，避免觸電；確保人機的安全。
- 6.機器應確實依照原設計用途來使用，任何其他的使用方式都是不適當且具危險性：對於不正確的使用方式或操作錯誤所造成的損失及傷害本公司將不負任何責任。

請注意！使用蒸汽及出口開水溫度非常高，使用前請小心注意，請勿直接將手移動出水口或是蒸汽管！以免高溫燙傷，也請注意，不要讓小朋友靠近或使用，避免受傷！



1. 電氣設備的使用必須遵守以下之規定：

- a. 手足潮濕時請勿觸摸機器。
- b. 赤腳時請勿觸摸機器。
- c. 需脫離電源時不可直接拉扯電纜線。
- d. 請勿將機器暴露在雨中或曝曬於陽光下。
- e. 請勿讓孩童或心智障礙者使用機器。

2. 維修保養前請先關閉電源開關

3. 注意高溫部分，避免燙傷。

4. 為保證機器的效率及正常的運作，請確實遵守本手冊所指導之清潔保養方式施行。

5. 如遇故障或機器運轉異常時請先將機器電源關閉，並連絡專業維修人員處理，請勿自行動手修理，若自行動手修理而造成機器損壞或人員傷害，本公司將不負此責任。

6. 進入機器之水源請使用軟水，若使用地下水或自來水時，須將水質進行軟化處理，未經軟化的水，加熱沸騰時，會將水溶性礦物質釋出，形成所謂的水垢，此水垢會降低熱效率，縮短機器的使用壽命。

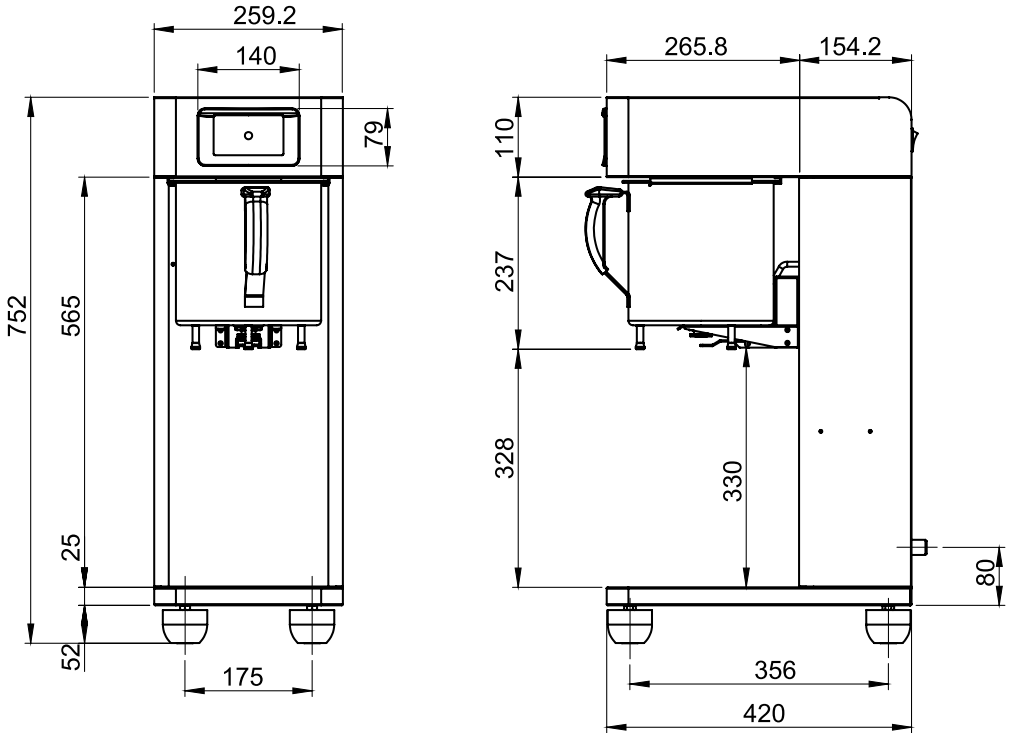
7. 防空燒功能之機型，水位不到安全值時，電熱管不會動作，此為正常現象，機器使用須確保管路中的水不結冰，包含停機時間均須保持水溫在冰點以上，因結冰所造成的管路與熱水儲槽損壞本公司將不負任何賠償責任。

8. 非防空燒之功能之機型，為確保機器使用之安全性，在新裝機、停水後或長期停用後第一次使用時，請先確認水源是否開，再按壓每一個出水鍵，直到連續出水5秒鐘以上，才將開關轉到2（加熱）的位置加熱，以避免加熱管空燒的損壞。

9. 寒帶氣候地區裝移機作業或長期停機不使用時，若未排空管路中的水將有可能造成管路中的水結冰而導致機器損壞，若有裝移機或長期停機需求時，請聯絡專業的維修人員執行全機的排水作業以確保機器與使用的安全。



二、機器規格



電壓：220~240V 50/60HZ

功率：5400W

進水源壓力：1kg/cm~4kg/cm

熱水流量：100°C 60L/H

外觀尺寸：260X450X750mm

重量：18.6



三、機器安裝使用

1. 電源部份

請先確定機器使用電力為220V/50,60HZ，單相，並接上無熔絲開關，不得接在臨時的無熔絲開關上，以免發生危險。

接接地依據當地電壓規格安裝，確實做好下列注意事項，如有疏失，將導致機器無法操作之情形發生。

★為避免漏電之慮，請務必將接地線接妥

2. 水源部份

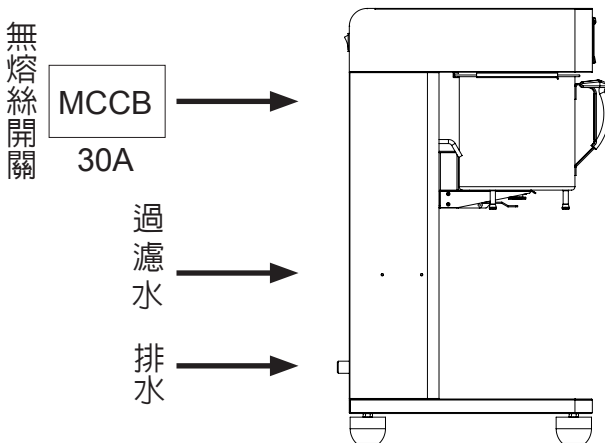
裝機進水壓力請勿超過40psi，過高時請加裝降壓閥

請使用過濾水裝設出水孔：1/2” 四分外牙

機器進水口徑：1/2”（四分外牙）

★進水管不能使用2分RO管，因水流量太小。

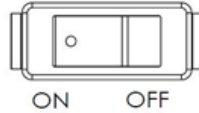
建議使用軟水器或可抑制石灰質過濾器搭配使用！





四、開機過程

將開關撥到ON的位置



五、機器操作注意事項

1. 請將 5公升不銹鋼泡茶桶插入泡茶機前方插槽內。
2. 請在泡茶桶下方放置 5000 cc 量杯。
3. 請打開水源開關。
4. 並打開機器後方的電源開關，螢幕出現機器廠商的資訊，且機器會發出“嗶嗶”聲，代表機器進入自動偵測。

設定調整中...
請稍待

此時會有定量的熱水流出，待偵測完畢後，即可正常使用泡茶機。

注意！

5.第一次裝機使用及每次更換濾心時，須先將進水管卸下後排水沖洗約1分鐘，將水中雜質排除，以免水中雜質堵住管路造成機器損害

- 1.開啓電源前，請確認水源正常供應。
- 2.請確認機器是否正常出水，若無正常出水，可能會燒毀電熱管。
- 3.機器之任何配件請以抹布擦拭，不可用菜瓜布及鋼刷刷洗。
- 4.長時間不使用機器時，應關閉電源並靜待機器熱水儲槽內的壓力完全釋放。
- 5.機器需重新開機時，應先關機，等3秒鐘後，再重新啓動電源始能正常運作。



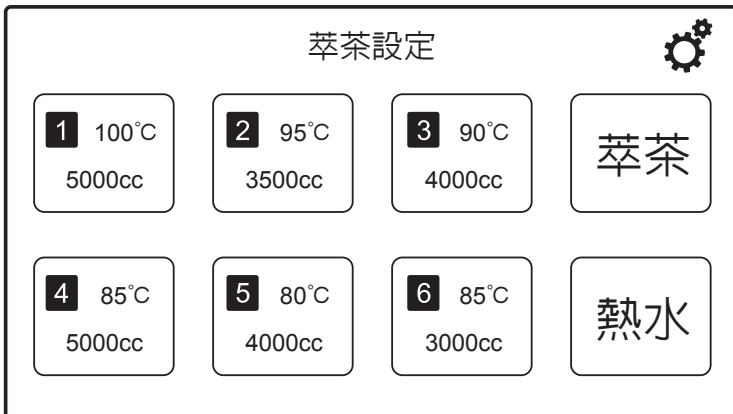
六、面板操作

1-1.將機器後方電源開關打開即顯示歡迎畫面,請等候溫度調校。



1-2.溫度調校完成螢幕顯示如下,即可開始使用。

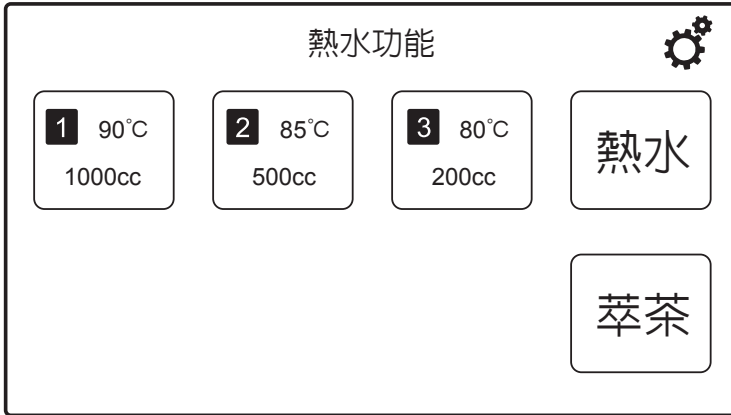
萃茶功能設有六鍵選擇,點擊1~6鍵即可依照設定程序進行萃茶。另可依照需求分別設定溫度、分段給水、水量及浸泡時間(請見2.設定章節)。





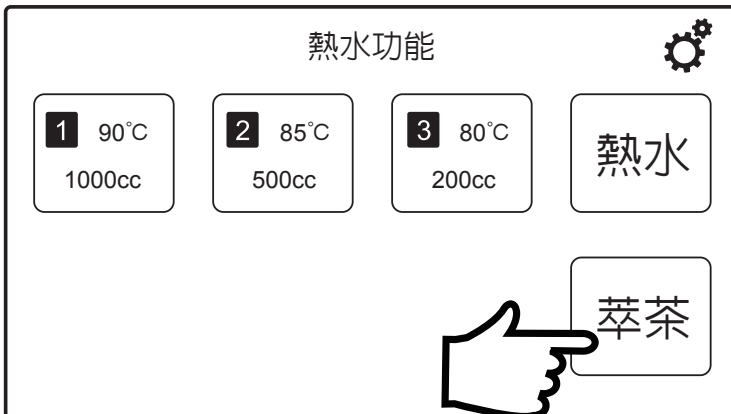
1-3. 點擊熱水鍵,即可進入熱水功能畫面。

熱水功能設有三鍵選擇,點擊1~3鍵即可依照設定程序給水。另可依照需求分別設定溫度及水量(請見2.設定章節)



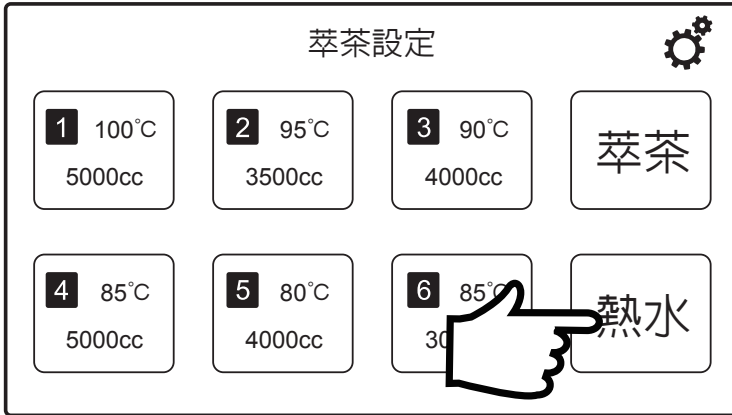
1-4. 萃茶及熱水功能切換

1-4-1. 點擊萃茶即可進入萃茶功能



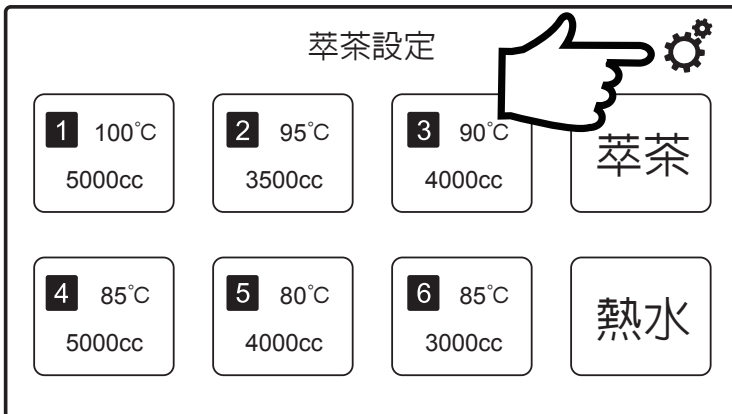


1-4-2. 點擊熱水即可進入熱水功能



2. 設定

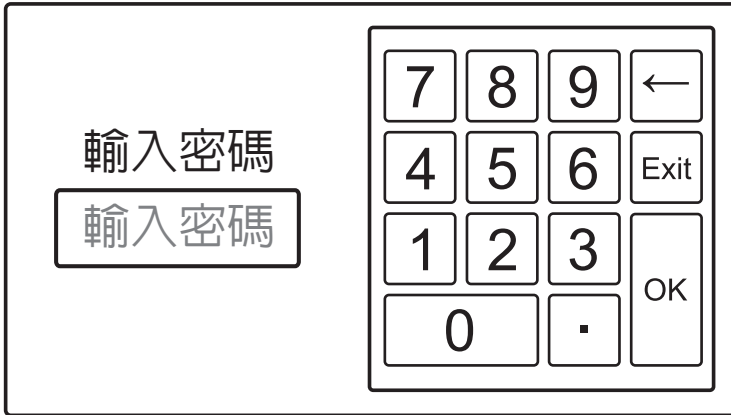
2-1. 點擊右上方設定鍵進入設定畫面



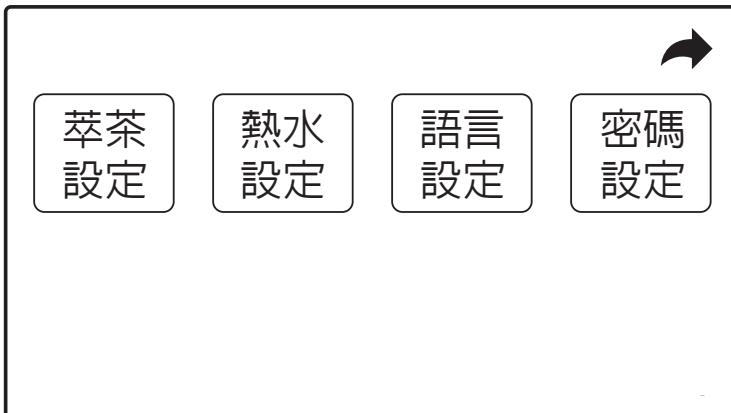


2-2. 輸入密碼, 原廠設定為【1234】, 輸入完成點擊OK進入設定。

假如忘記密碼, 請輸入三次【0000】, 即可恢復原廠密碼【1234】。



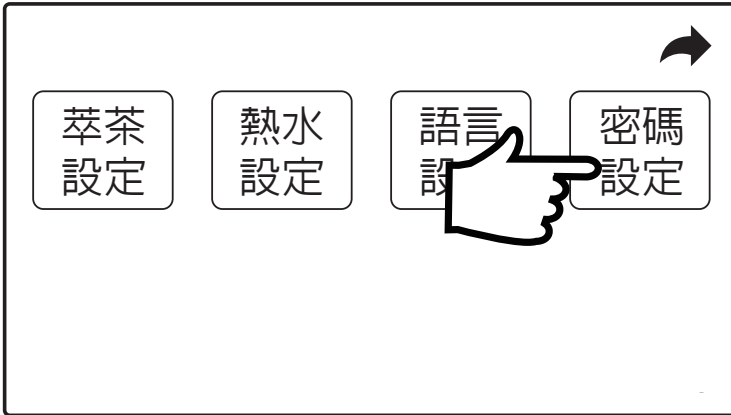
2-3. 設定畫面如下



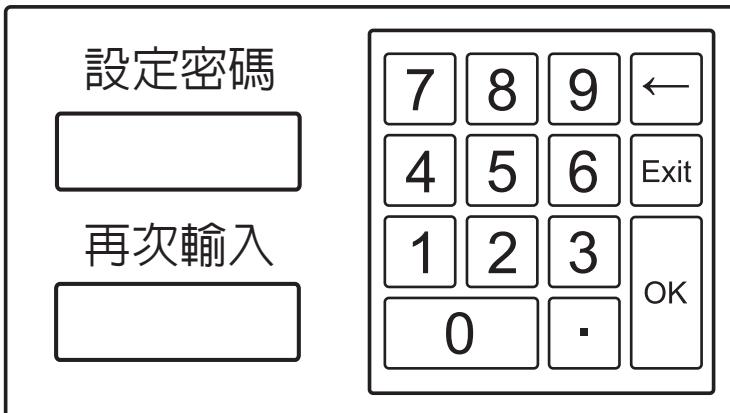


2-4. 密碼設定

2-4-1. 點擊密碼設定



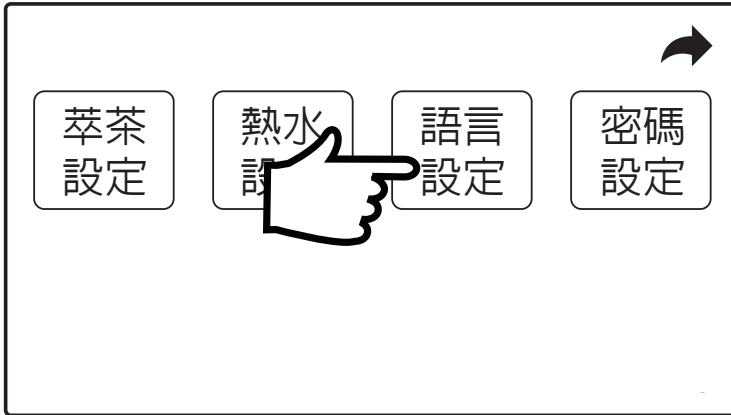
2-4-2. 輸入欲變更的4位數字密碼並點擊OK,再次輸入相同的4位數字密碼再點擊OK
即完成密碼變更。



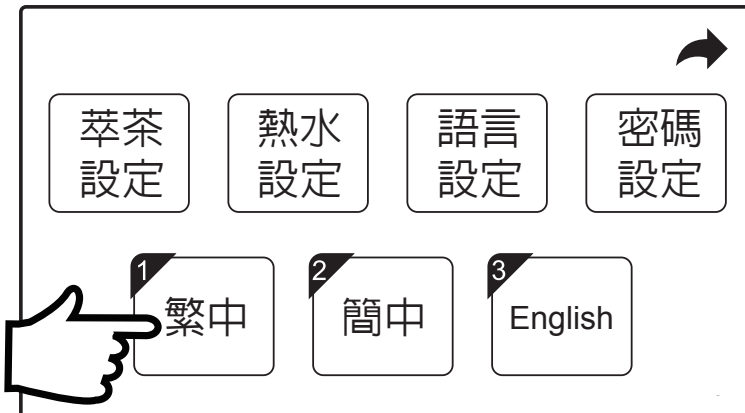


2-5. 語言設定

2-5-1. 點擊語言設定

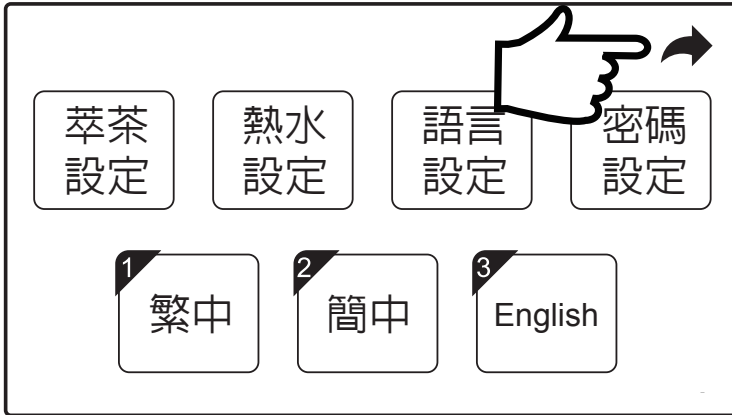


2-5-2. 內建三種語文(繁體中文、簡體中文、英文)



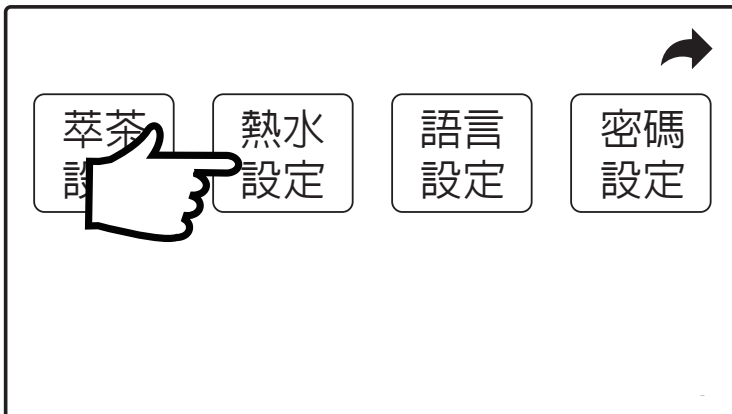


2-5-3.選擇完成點擊返回鍵即可回到主畫面



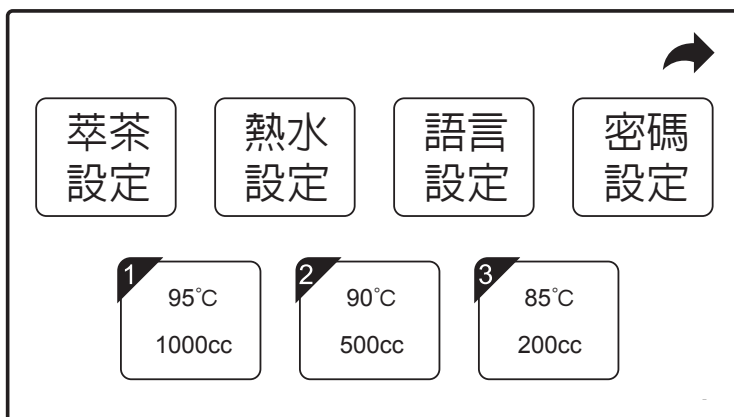
2-6.熱水設定

2-6-1.點擊熱水設定

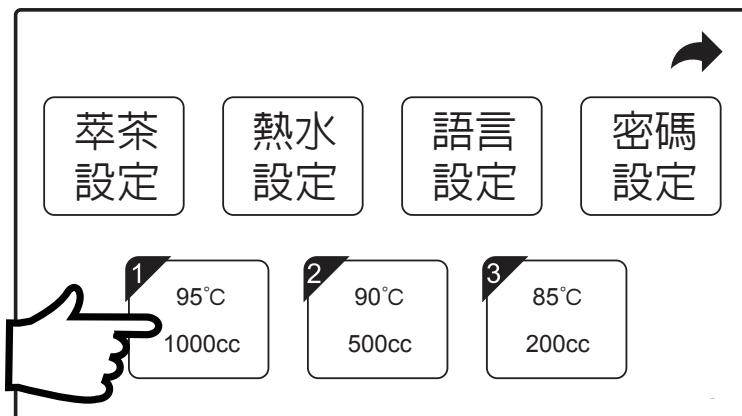




2-6-2.熱水部份有三鍵可供設定

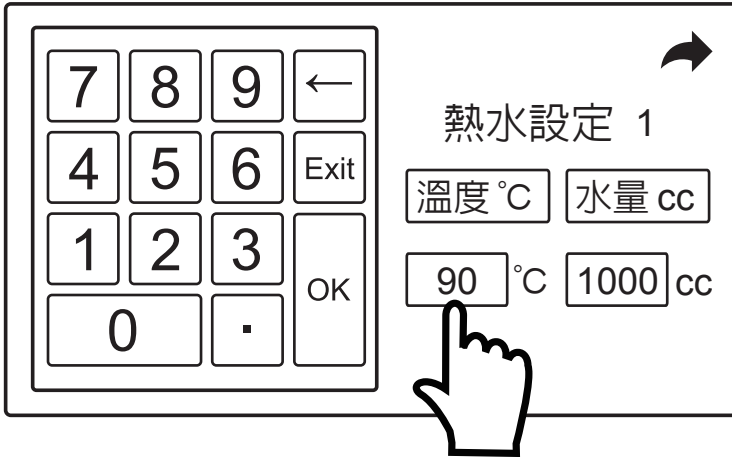


2-6-3.請依需求點擊進入設定,下圖以點擊【熱水1】為例

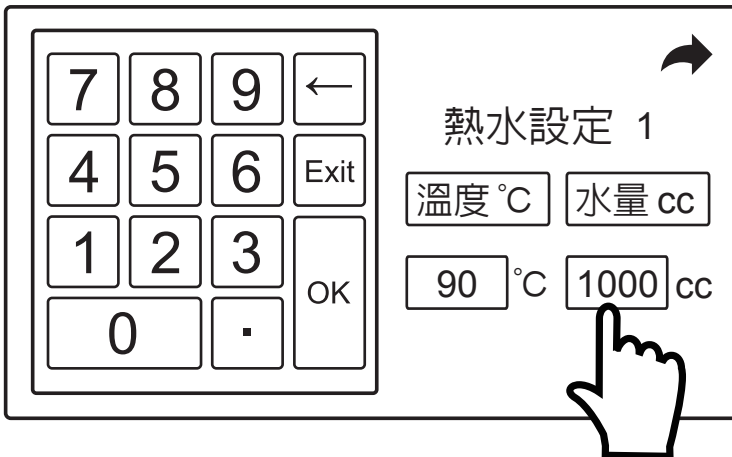




2-6-4. 點擊溫度空白部份,即可更改出水溫度(溫度區間為70~100°C),按OK以確定,如不修改請按Exit。

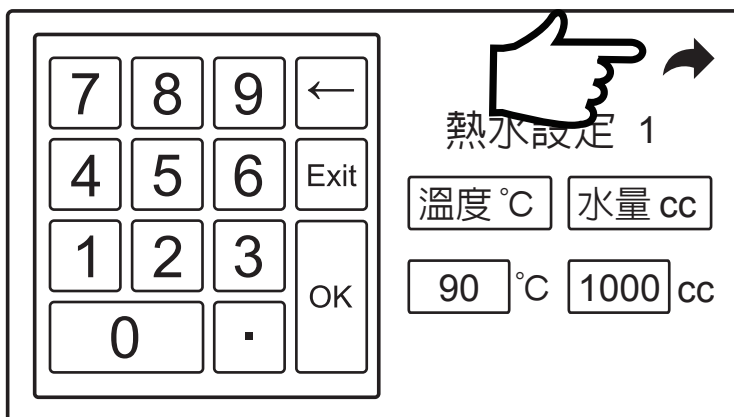


2-6-5. 點擊水量空白部份,即可更改所需水量(水量區間為1~5000CC)。





2-6-6. 設定完成點擊返回鍵即可回到設定選項畫面



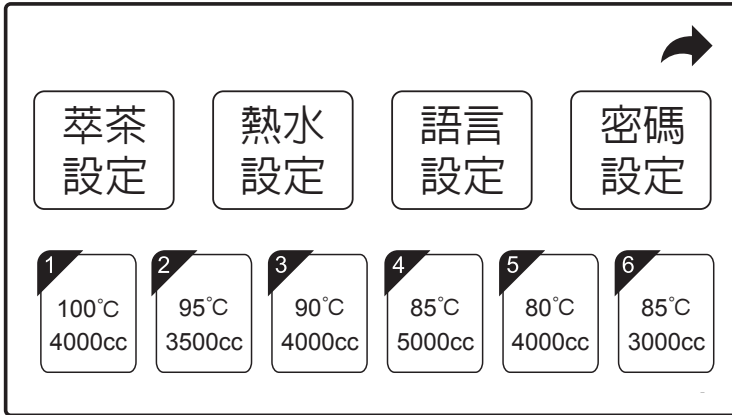
2-7. 萃茶設定

2-7-1. 點擊萃茶設定

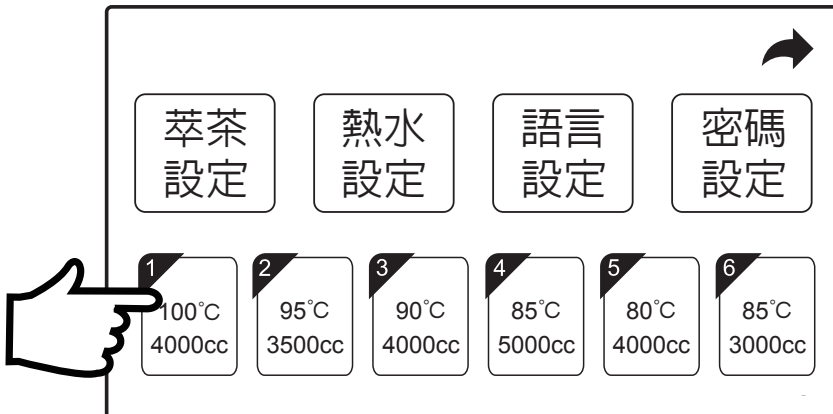




2-7-2. 萃茶部份有六鍵可供設定



2-7-3. 請依需求點擊進入設定, 下圖以點擊【萃茶1】為例





2-7-4.畫面顯示如下

萃茶 1 ➔

	水量 cc	浸泡 SEC		水量 cc	浸泡 SEC
1	1000	15	5	0	0
2	1000	15	6	0	0
3	1000	15	7	0	0
4	1000	0	8	0	0

總水量 cc 總浸泡 SEC 溫度 °C

▲
▲

1~8 段水量總和
1~8 段時間總和

2-7-5.點擊溫度空白部份,即可更改出水溫度(溫度區間為70~100°C)。

萃茶 1 ➔

	水量 cc	浸泡 SEC
5	0	0
6	0	0
7	0	0
8	0	0

45 SEC 溫度 °C

7	8	9	←
4	5	6	Exit
1	2	3	OK
0	.		

(17)



Steam Professional Dispenser

2-7-6.溫度變更完成如下圖

2-7-7.本機可進行八階段沖泡,可依需求分別對各階段水量及浸泡時間進行調整。

萃茶 1									
	水量 cc	浸泡 SEC		水量 cc	浸泡 SEC				
1	1000	15	5	0	0				
2	1000	15	6	0	0				
3	1000	15	7	0	0				
4	1000	0	8	0	0				
總水量		4000	cc	總浸泡	45	SEC	溫度	98	°C

2-7-8.點擊所需調整之水量空白部份,即可更改所需水量(水量區間為1~5000CC)。

2-7-9.點擊所需調整之浸泡時間空白部份,即可更改浸泡時間(時間區間為0~999秒)

萃茶 1									
	水量 cc	浸泡 SEC		水量 cc	浸泡 SEC				
1	1000	15	5	0	0				
2	1000	15	6	0	0				
3	1000	15	7	0	0				
4		0	8	0	0				
總水量		4000	cc	總浸泡	45	SEC	溫度	98	°C

7	8	9	←
4	5	6	Exit
1	2	3	OK
0	.		



2-7-10.設定完成範例如下

2-7-11.設定完成點擊返回鍵即可回到設定選項畫面

萃茶 1

	水量 cc	浸泡 SEC		水量 cc	浸泡 SEC
1	500	10	5	0	0
2	800	20	6	0	0
3	1200	0	7	0	0
4	0	0	8	0	0

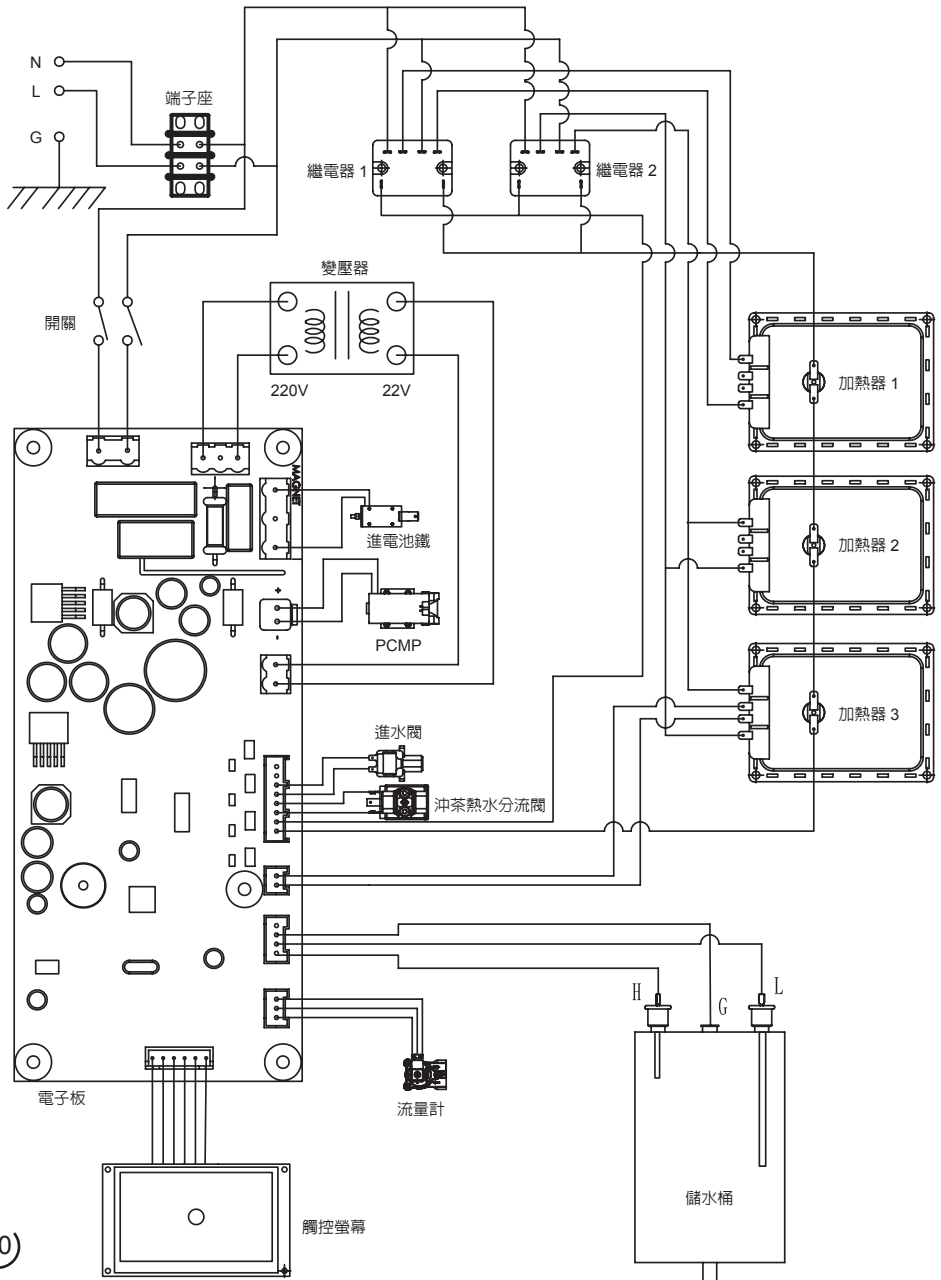
總水量 cc 總浸泡 SEC 溫度 °C

2-7-12.回到選項畫面,再次點擊返回鍵即可回到主畫面

萃茶 設定	熱水 設定	語言 設定	密碼 設定
----------	----------	----------	----------

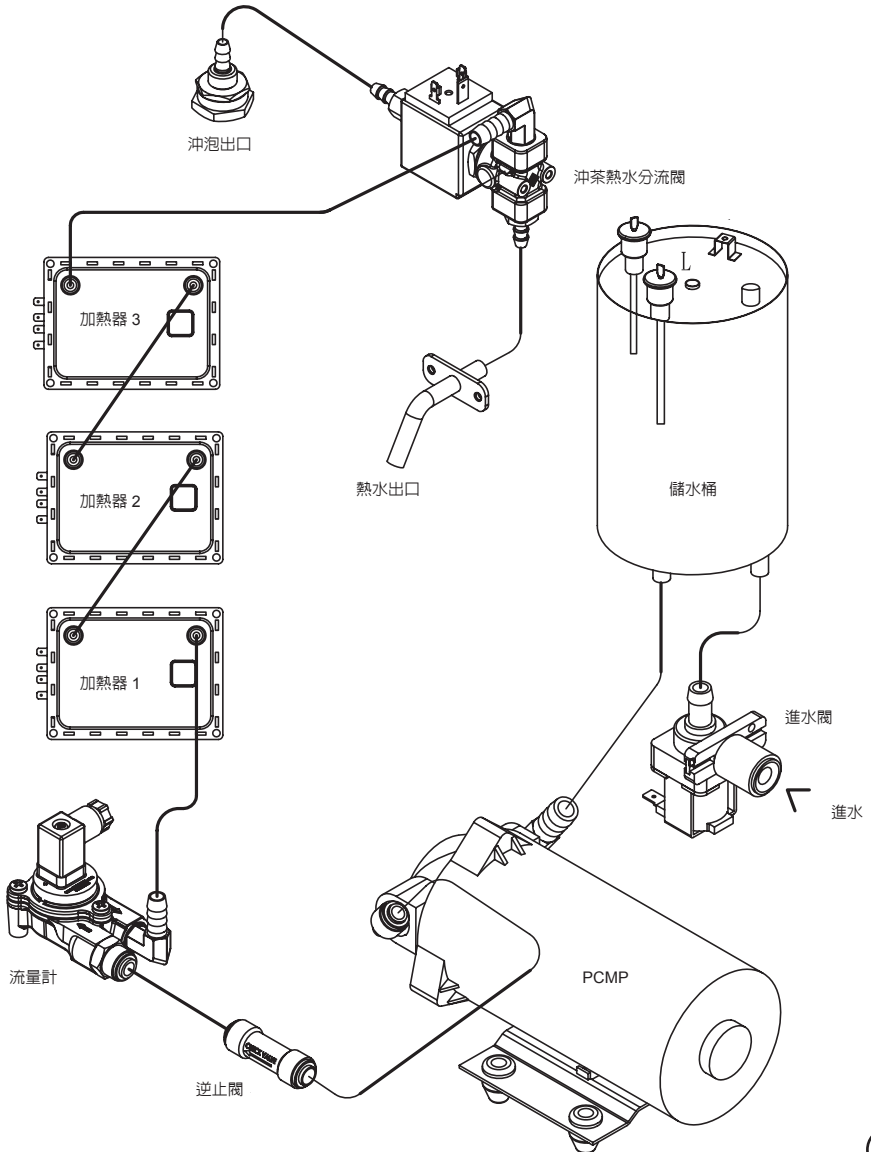


七. 電路圖



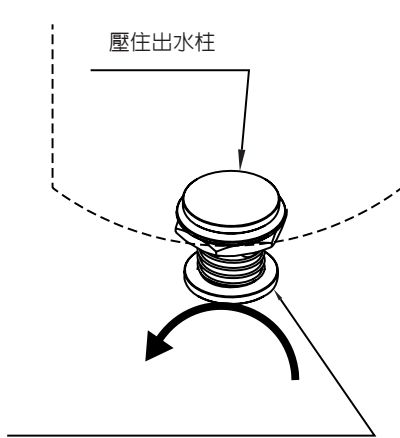


八. 管路圖



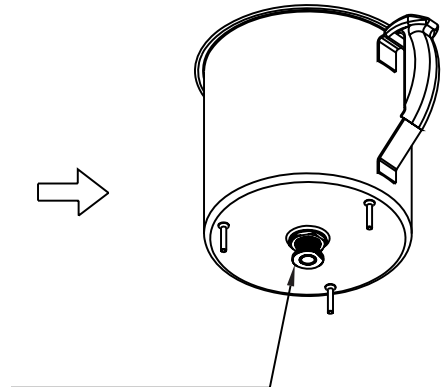


九.鋼杯漏水處置

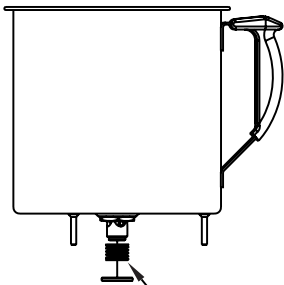


壓住出水柱

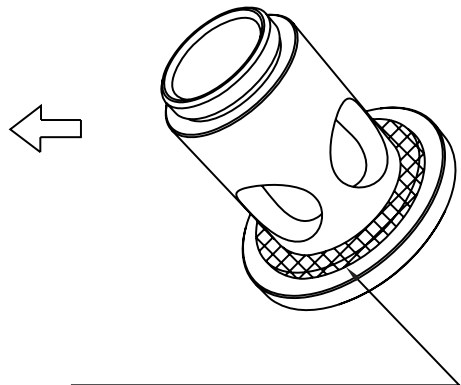
出水柱螺母逆時鐘方向旋開



旋開出水柱螺母逆時鐘後，
取出水柱與彈簧。



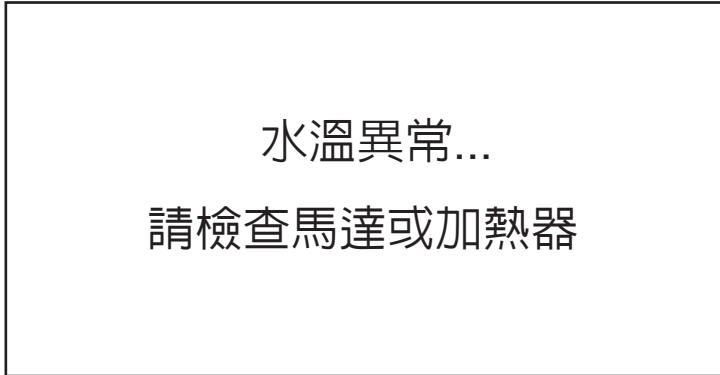
裝回彈簧，鎖回螺母，
上機檢測試否漏水？



重新裝置防漏墊片，檢視是否平放，因
有空氣會造成墊片凹凸不平，導致漏水。



十.故障碼畫面



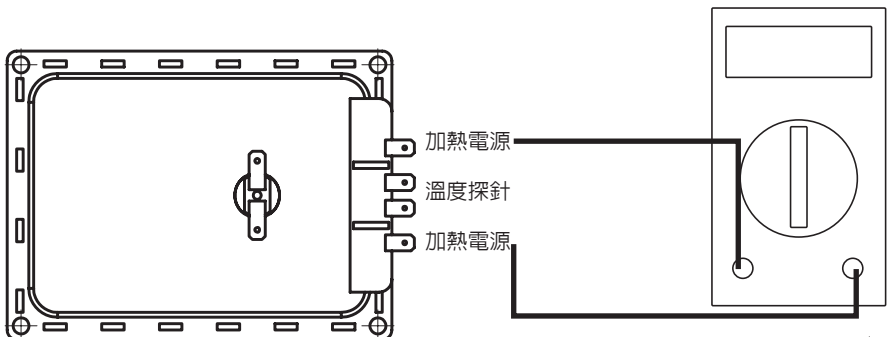
1-1 水溫異常

在螢幕顯示水溫異常請檢查馬達或加熱器

檢查機器總電流正常為24.5A左右. 如電流少於8.1A是加熱片1片燒毀. 如電流少於16.2A是加熱片2片燒毀.

加熱片檢查

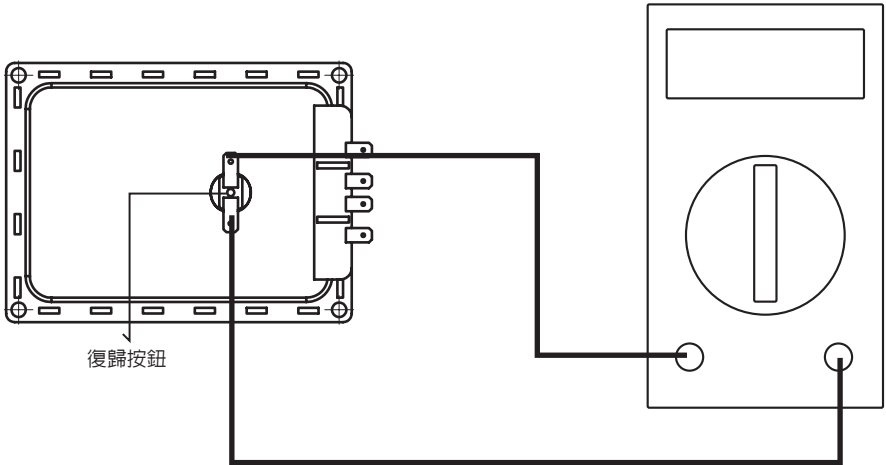
請使用三用電表測試，設定200歐姆 Ω 檔位，標準為22.5歐姆 Ω 左右，如測出加熱電阻不在22.5 歐姆 Ω ，代表加熱片已燒毀，請更換加熱片即可。





加熱片檢查

請使用三用電表測試過載保護開關是否導通，如果不通，請按壓白色復歸按鈕後，在測試一次是否導通，如不行，代表加熱片已燒毀，請更換加熱片即可。



無法出水..
請檢查馬達或流量計

1-2-1 檢查馬達是否運轉. 檢查流量計



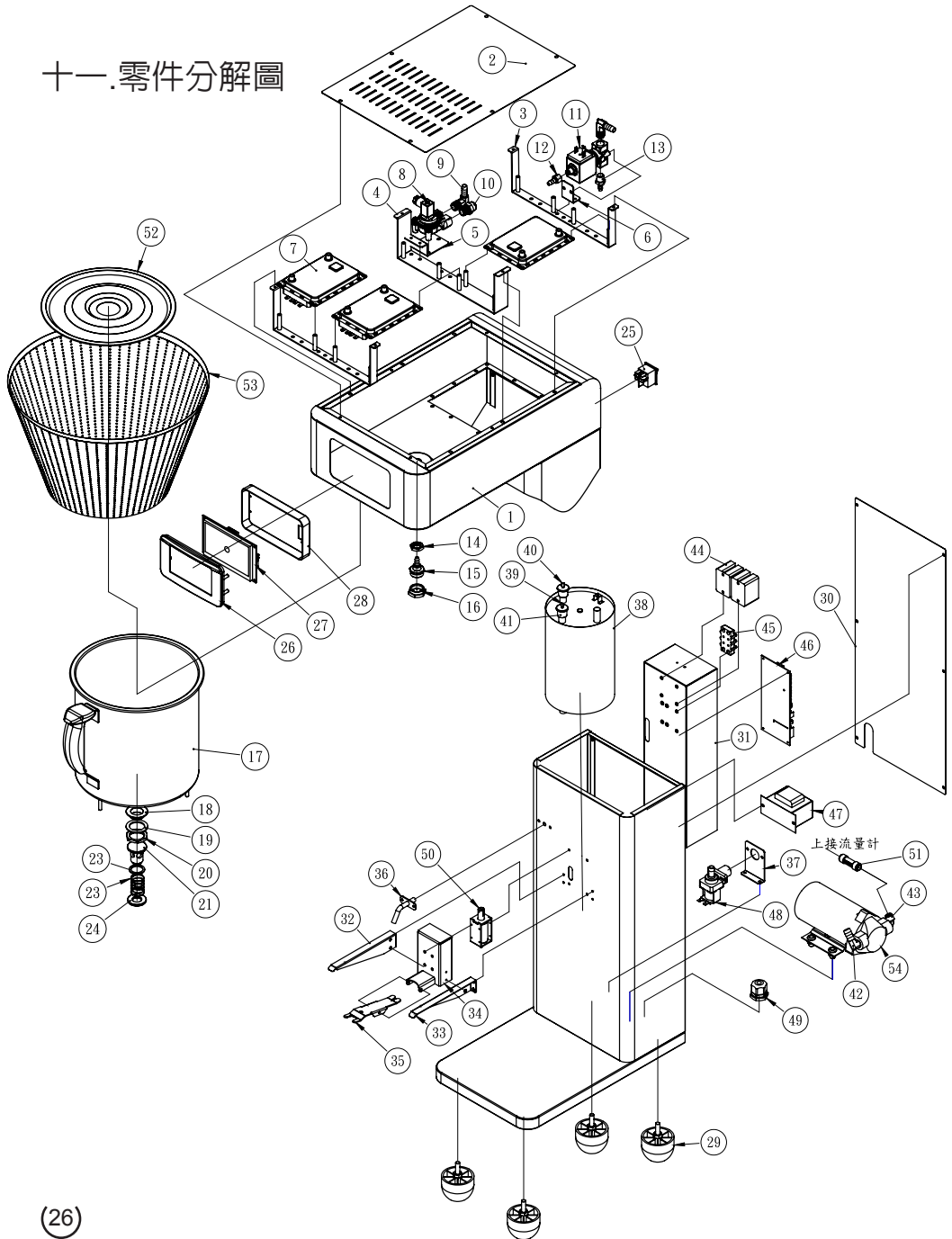
缺水中...
請檢查供水設備

- 1.水壓必須介於 $1\text{kg}/\text{cm}^2\sim 2\text{kg}/\text{cm}^2$ 之間，若水壓過低則需加裝壓力泵浦以提高水壓。若水壓太高時，則需加裝減壓閥，以降低進水壓力。
- 2.檢查進水源，重新開機，如還是出現缺水中。請檢查進水水壓不足來不急補水，請加裝加壓泵浦
- 3.請檢查電子板到水位探針導線有無問題或更換電子板。



Steam Professional Dispenser

十一.零件分解圖





十二.零件表

	料號	零件名稱		料號	零件名稱
1	FH01-0101	本體	31	FH01-0104	電控盒
2	FH01-0102	上蓋	32	FH01-0208	泡茶桶左支架
3	FH01-0202	加熱器支架 (小)	33	FH01-0209	泡茶桶右支架
4	FH01-0201	加熱器支架 (大)	34	FH01-0205	電磁鐵座
5	FH01-0203	流量計固定板	35	FH01-0204	出水連動板
6	FH01-0207	分流電磁閥固定板	36	FH01-0210	熱水出水管
7	FH03-0401	加熱器 1800W	37	FH01-0206	進水閥固定板
8	CF04-0302	流量計	38	FH01-0301	2.5L 儲水桶
9	FH04-0508	90 度接頭 2 分牙 2 分插心	39	FH01-0402	低水位探針
10	FH04-0509	快接 2 分 OD-2 分 NPT	40	FH01-0401	高水位探針
11	FH04-0402	分流電磁閥	41	FH02-0201	探針座
12	FH04-0502	接頭 1/8 內牙 1/4 插心	42	FH04-0505	90 度接頭 3/8 外牙 4 分插心
13	FH04-0501	接頭 1/4 外牙 1/4 插心	43	FH04-0508	快接 1/4OD-3/8NPT
14	CF04-4302	2 分螺母 1/4*t5	44	FH03-0202	繼電器
15	FH04-0102	灑水噴頭座	45	FH03-0204	端子台
16	FH04-0101	灑水噴頭	46	FH03-0101	下控電子板
17	FH01-0501	5L 油桶	47	FH03-0201	變壓器 AC220V-DC22V
18	FH04-0301	6 分出水螺柱	48	FH04-0401	洗衣機進水閥
19	FH02-0501	止漏墊片	49	FH02-0803	PG-16 電纜固定頭
20	FH04-0302	6 角螺母 M25*4	50	FH03-0203	電磁鐵
21	FH04-0201	出水柱	51	FH04-0510	快接 2 分逆止閥
22	FH02-0502	出水柱止漏墊片	52		油桶蓋
23	FH01-0502	泡茶桶覆歸彈簧	53	FH02-0702	濾網
24	FH04-0202	出水柱螺母	54	YM03-0302	RO 泵浦
25	SH03-0503	翹板開關			
26	FH02-0101	觸控螢幕外框			
27	FH03-0102	4.3 吋觸控螢幕			
28	FH02-0102	觸控螢幕後蓋			
29	YM02-0205	腳墊			
30	FH01-0103	後板			



保 固 卡

客戶保存聯

客戶名稱：_____ 商品機型：_____ 型 號：_____

電 話：_____ 購買日期：_____

住 址：_____

感謝您對本商品的愛護! 為保障您的權利，請詳細填妥本保證卡店章，當機件正常使用發生故障，憑本保證卡記載之保證有效時間內，以享完整售後服務!

為了讓您充分享受本公司產品的便利及舒適，我們提供您便捷的保固服務如下：

- 1. 本產品提供客戶一年保固服務，過保固期酌收工時及材料費。
- 2. 未蓋店章或交易日期填寫不實者，恕本公司不負免費修理服務。
- 3. 因人為、天災、鼠禍蟲害或消耗性零件導致損壞者，不列入保固範圍內。
- 4. 使用不慎或未按規定電源電壓導致損壞者，不在保固範圍內。
- 5. 未出示保證卡者，則依機器出廠日期算起。

出廠證明

凌揚冷凍機械科技有限公司

LING YANG FROZEN MACHINE CO.,LTD

新北市五股工業區五工三路107號(248)

No.107, Wugong 3rd Rd., Wugu Dist., New Taipei City 248, Taiwan

www.lingyang.com.tw TEL : 02-2298-4588 FAX : 02-2298-4587



服 務 資 料 卡

公司保存聯

客戶名稱：_____

電 話：_____

商品機型：_____

型 號：_____

購買日期：_____

住 址：_____

經銷商店章

- 感謝您對本商品的愛護! 為保障您的權利，請詳細填妥本保證卡、請經銷商蓋店章，寄回本公司，並妥為保存，以享完整售後服務!
- 我們將據此為您做最完善的售後服務。



LING YANG FROZEN MACHINE CO.,LTD

新北市五股工業區五工三路107號(248)

No.107, Wugong 3rd Rd., Wugu Dist., New Taipei City 248, Taiwan (R.O.C.)

www.yuanyang.com.tw TEL : 02-2298-4588 FAX : 02-2298-4587